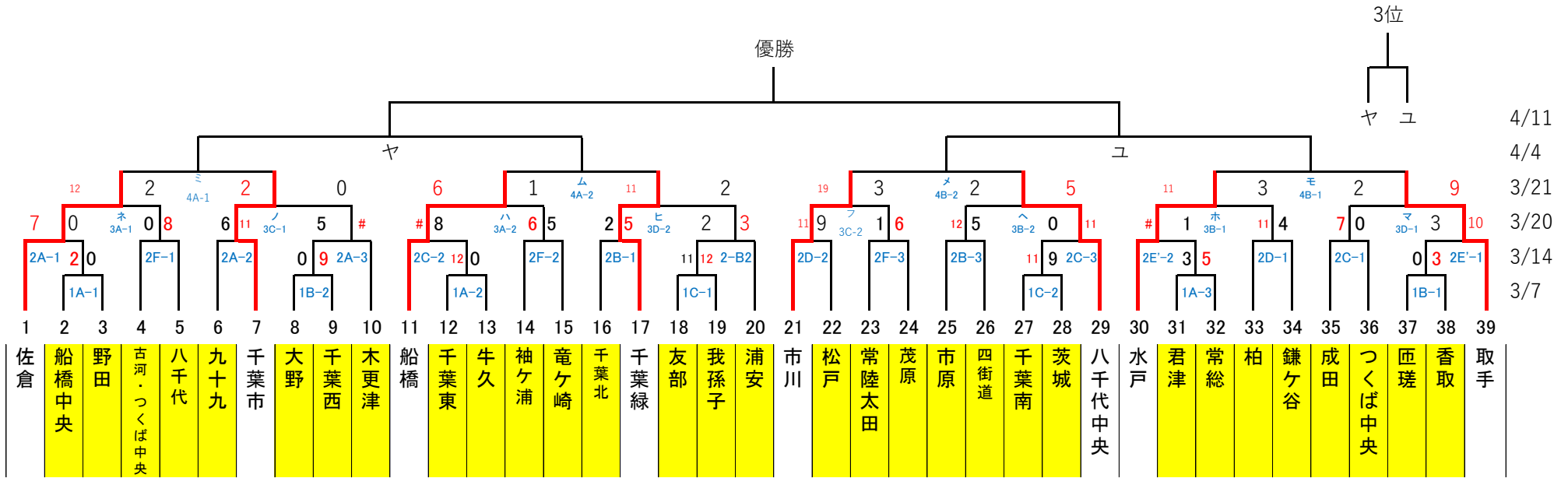
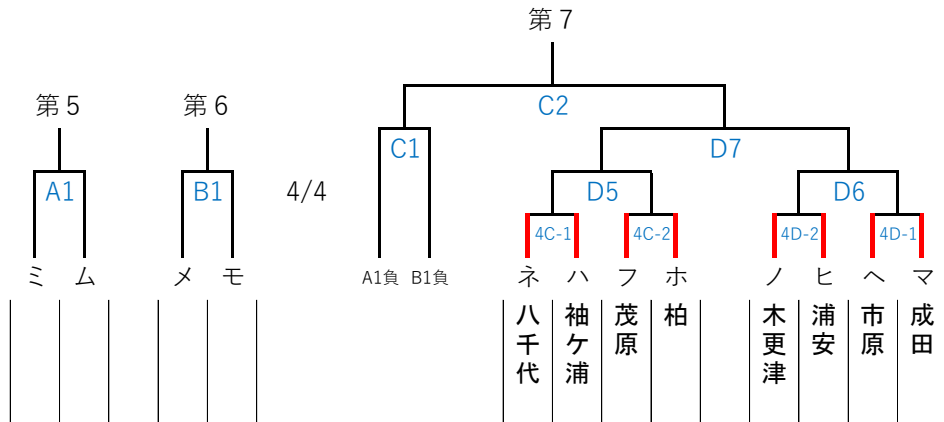


2021年 東関東支部春季大会



敗者復活戦



4回戦：3月21日会場

- A佐倉G
- B取手G
- C柏G
- D成田G

1回戦 3月7日 結果

グラウンド	第1試合		第2試合		第3試合	
A千葉北G	2 船橋中央	3 野田	12 千葉東	13 牛久	31 君津	32 常総
B山桑球場	37 匝差	38 香取	8 大野	9 千葉西	-	
C友部G	18 友部	19 我孫子	27 千葉南	28 茨城	-	
	2 - 0		12 - 0		3 - 5	
	0 - 3		0 - 9			
	11 - 12		11 - 9			

2回戦 3月14日 結果

グラウンド	第1試合		第2試合		第3試合	
A佐倉G	6 九十九	7 千葉市	9 千葉西	10 木更津	1 佐倉	2 船橋中央
B千葉北G	16 千葉北	17 千葉緑	19 我孫子	20 浦安	25 市原	26 四街道
C成田G	35 成田	36 つくば中央	11 船橋	12 千葉東	27 千葉南	29 八千代中央
D柏G	33 柏	34 鎌ヶ谷	21 市川	22 松戸	-	
E取手G	38 香取	39 取手	30 水戸	32 常総	-	
FたつのこS	4 古河・つくば中央	5 八千代	14 袖ヶ浦	15 竜ヶ崎	23 常陸太田	24 茂原
	6 - 11		5 - 14		7 - 0	
	2 - 5		2 - 3		12 - 5	
	7 - 0		19 - 8		0 - 11	
	11 - 4		11 - 9			
	3 - 10		14 - 1			
	0 - 8		6 - 5		1 - 6	

3回戦 3月20日 結果

グラウンド	第1試合		第2試合		第3試合	
A佐倉G	1 佐倉	5 八千代	11 船橋	14 袖ヶ浦	-	
B柏G	30 水戸	33 柏	25 市原	29 八千代中央	-	
C木更津G	7 千葉市	10 木更津	21 市川	24 茂原	-	
D取手G	35 成田	39 取手	17 千葉緑	20 浦安	-	
	12 - 2		6 - 1			
	11 - 3		2 - 5			
	2 - 0		19 - 3			
	2 - 9		11 - 2			

4回戦 3月21日 予定

グラウンド	第1試合		第2試合		第3試合	
A佐倉G	1 佐倉	7 千葉市	11 船橋	17 千葉緑	-	
B取手G	30 水戸	39 取手	21 市川	29 八千代中央	-	
C柏G	ネ 八千代	ハ 袖ヶ浦	フ 茂原	ホ 柏	-	
D成田G	へ 市原	マ 成田	ノ 木更津	ヒ 浦安	-	
	-		-			
	-		-			
	-		-			
	-		-			

2021 東関東支部春季大会 大会要綱

出場資格	東関東支部茨城ブロック15、千葉(西ブロック12、東ブロック8、南ブロック11チーム)31、計46チームに所属に所属する登録選手(欠場:鹿島・土浦・守谷・なめがた・銚子・白井・印西)参加39チーム					
関東大会 選考方法	支部大会のトーナメントよりベスト4、敗者戦より3チームの、計7チームが春季関東大会に出場する					
日程 試合開始時刻	予定日:3月7日(日)、14日(日)、3月20日(祝日)、21日(日)、4月4日(日)、11日(日)、18日(日) ・・・7日間 予備日:中止になった翌週の土曜日及び3月27日(土)、28日(日) 第一試合9:00、第二試合11:00 第三試合13:00を原則とする					
審判員	支部 派遣審判員					
試合	関東連盟大会規則による(同連盟HPにアップされている) ただし、決勝戦にも4回10点、5回7点コールドゲームを適用する(3回13点を取り入れる) 敗者戦も含めて、当初組み合わせ表の若番チームを1塁側とする 投球制限は、日本中学硬式野球協議会統一ガイドラインによる					
コロナウイルス 感染拡大防止	大会出席者の検温実施並びに参加チームは消毒液(シート等)持参の事 選手整列は先発メンバー9人とし、他選手はベンチ前に整列の事。 ヘルメット等共用品は使用後その都度消毒を行う*父兄2名のベンチ入りを認め消毒対応(私服で 試合終了後はベンチの消毒を行い退出する *別紙「東関東支部コロナウイルス感染拡大防止対策」の詳細により対応の事					
荒天時の対応	大雨等明らかに無理な場合を除き、天候不良の場合でも第1試合のチームは、基本的にグラウンド責任者に連絡することなく開始時間1時間前迄に集合すること。 グラウンド責任者は、天候不良の場合、天気予報、グラウンド状態を勘案し小林支部競技部長と協議のうえ、極力早く中止又は待機を決定し該当チームに連絡する。 種々の都合により試合時間、グラウンド、審判員の配置等を変更することがある。					
表彰	優勝・準優勝・第3位・第4位					
大会競技委員	大会顧問:三木 慶造(連盟副理事長)、小松崎 政次(連盟総務部長) 小林 喜一(支部競技部長)090-4921-3645 中島 洋(支部競技副部長)090-2665-0938 櫻井 道徳(支部競技委員)090-4667-0983 青木 行一(支部競技委員)090-1045-2535 相業 延市(支部競技委員)090-2633-3306 椿 和彦(支部競技委員)080-4142-0995 山本 久(支部競技委員)090-2646-6455 小島 慶明(支部競技委員)090-3008-9808 太田 忠夫(競技委員)090-1040-6165 後藤 敦(支部広報部長)090-5206-1189 椿 和彦(支部広報副部長)080-4142-0995 谷口 昌弘(支部審判部長)090-3349-7536 柴田 公一(支部副審判部長)090-4065-7297 飛田 泰宏(総務部長/茨城ブロック審判長)090-1504-2961 中村 新悟(東ブロック審判長)090-1116-4465 大川 茂昭(西ブロック審判長)090-4623-9573 川俣 滋彦(南ブロック審判長)090-5191-1909					
グラウンド 提供チーム	千葉ブロック			公営球場		
	チーム名	グラウンド責任者	携帯番号	チーム名	グラウンド責任者	携帯番号
	柏	立松事務局長	090-4200-6781	たつのスタジアム	小林事務局長	090-4921-3645
	千葉北	山本事務局長	090-2646-6455	山桑球場	鈴木事務局長	090-8771-8514
	木更津	粕谷事務局長	090-4616-9012			
	君津	和田事務局長	090-2677-3436			
	茂原	大羽澤事務局長	090-8877-1267	茨城ブロック		
	成田	加瀬事務局長	080-1096-5460	友部	高橋事務局長	080-3350-7783
	佐倉	高橋事務局長	090-4054-4223	取手	豊島事務局長	090-1611-0990
	香取	伊能事務局長	090-4058-6717	竜ヶ崎	小林事務局長	090-4921-3645
グラウンド提供チームにやっていただくこと ・グラウンド使用料、審判・役員弁当の徴収、領収書発行 ・審判及び役員の弁当手配(600円程度) ・グラウンド責任者は、試合経過を関東連盟のHPにアップする ・グラウンド地図を用意し、必要なチームにFAXなどで送付する(電話は原則夜10時まで)						
グラウンド 使用料 審判役員 弁当代等	グラウンド 使用料	各チームは、当日朝グラウンド使用料として1試合当たり2,000円を提供チームに支払う。 なお、公設球場で12,000円を超える会場は3,000円とする。				
	試合球	試合球は協会の公認契約スポーツメーカーの刻印が確認出来る硬式球とする。 試合開始前メンバー表(5枚)交換時に3球、試合中不足分はその都度拋出する。 試合後試合球は両チームに戻す。				
	ロージン	試合で使用するロージンバックは両チーム1個拋出し試合後はチームに戻す。				
	役員及び 審判弁当代	各チームは役員及び派遣審判の分として購入金額(700円/人)を出場チームで均等に割った金額を弁当代として提供チームに支払う。				
	審判交通費	派遣審判の交通費は各チームが、大会終了後支部事務局からの規約に基づく請求により支払うものとする				