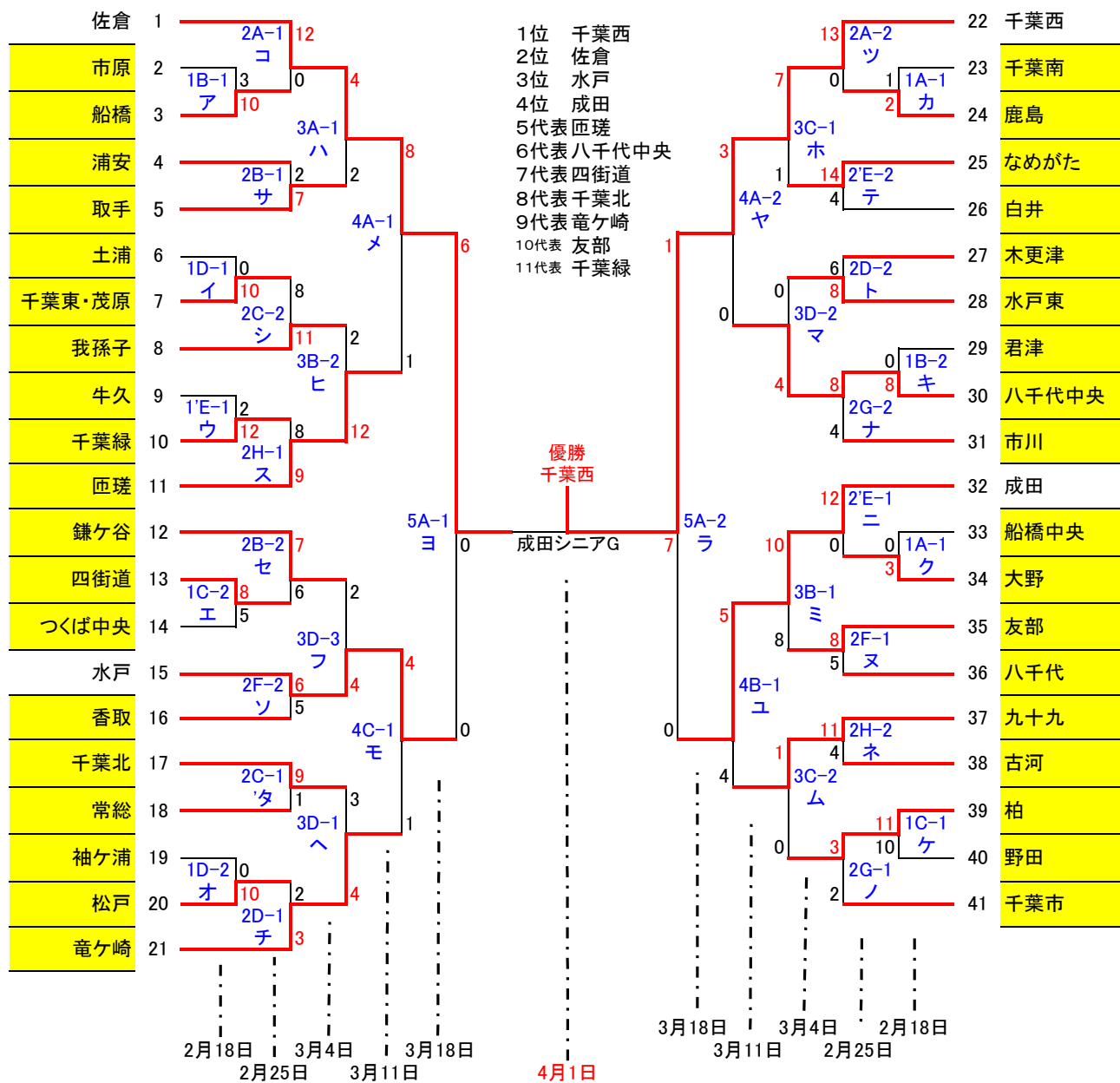


2018年 東関東支部春季大会



月 日	記号	試合球場	審判員	月 日	記号	試合球場	審判員
2月18日	1A	鹿島シニアG	全て支部審判部派遣	2月25日	2G	柏シニアG	全て支部審判部派遣
	1B	君津シニアG	全て支部審判部派遣		2H	成東球場	全て支部審判部派遣
	1C	柏シニアG	全て支部審判部派遣	3月4日	3A	佐倉シニアG	全て支部審判部派遣
	1D	茂原シニアG	全て支部審判部派遣		3B	成田シニアG	全て支部審判部派遣
	1E	千葉緑シニアG	全て支部審判部派遣		3C	柏シニアG	全て支部審判部派遣
2月25日	2A	佐倉シニアG	全て支部審判部派遣		3D	たつのこS	全て支部審判部派遣
	2B	取手シニアG	全て支部審判部派遣	3月11日	4A	佐倉シニアG	全て支部審判部派遣
	2C	千葉北シニアG	全て支部審判部派遣		4B	成田シニアG	全て支部審判部派遣
	2D	竜ヶ崎シニアG	全て支部審判部派遣		4C	たつのこS	全て支部審判部派遣
	2E	成田シニアG	全て支部審判部派遣	3月18日	5A	たつのこS	全て支部審判部派遣
	2F	友部シニアG	全て支部審判部派遣	4月1日	6A	成田シニアG	全て支部審判部派遣

大会結果並びに予定

2月18日(日) 結果

試合会場	第一試合			第二試合			第三試合				
1A 鹿島シニアG	千葉南	1	—	2 鹿島	船橋中央	0	—	3 大野			
1B 君津シニアG	市原	3	—	10 船橋	君津	0	—	8 八千代中央			
1C 柏シニアG	柏	11	—	10 野田	四街道	8	—	5 つくば中央			
1D 茂原シニアG	土浦	0	—	10 千葉東・茂原	袖ヶ浦	0	—	10 松戸			
1E 千葉緑シニアG	牛久	2	—	12 千葉緑			—				

2月25日(日) 結果

試合会場	第一試合			第二試合			第三試合				
2A 佐倉シニアG	佐倉	12	—	0 船橋	千葉西	13	—	0 鹿島			
2B 取手シニアG	浦安	2	—	7 取手	鎌ヶ谷	7	—	6 四街道			
2C 千葉北シニアG	千葉北	9	—	1 常総	千葉東・茂原	8	—	11 我孫子			
2D 竜ヶ崎シニアG	松戸	2	—	3 竜ヶ崎	木更津	6	—	8 水戸東			
2E 成田シニアG	成田	12	—	0 大野	なめがた	14	—	4 白井			
2F 友部シニアG	友部	8	—	5 八千代	水戸	6	—	5 香取			
2G 柏シニアG	柏	3	—	2 千葉市	八千代中央	8	—	4 市川			
2H 成東球場	千葉緑	8	—	9 匝瑳	九十九	11	—	4 古河			

3月4日(日) 結果

試合会場	第一試合			第二試合			第三試合					
3A 佐倉シニアG	佐倉	4	—	2 取手	ア市原	2	—	8 ケ野田	エつくば中央	3	—	4 カ千葉南
3B 成田シニアG	成田	10	—	8 友部	我孫子	2	—	12 匝瑳				
3C 柏シニアG	千葉西	7	—	1 なめがた	九十九	1	—	0 柏				
3D たつのこS	千葉北	3	—	4 竜ヶ崎	水戸東	0	—	4 八千代中央	鎌ヶ谷	2	—	4 水戸

3月11日(日) 結果

試合会場	第一試合			第二試合			第三試合					
4A 佐倉シニアG	佐倉	8	—	1 匝瑳	千葉西	3	—	0 八千代中央	オ袖ヶ浦	0	—	11 ノ千葉市
4B 成田シニアG	成田	5	—	4 九十九	サ浦安	4	—	0 ク船橋中央	シ千葉東・茂原	1	—	11 カ千葉南
4C たつのこS	水戸	4	—	1 竜ヶ崎	夕常総	3	—	4 ナ市川	ト木更津	4	—	3 ネ古河

3月18日(日) 準決勝戦

試合会場	第一試合			第二試合			第三試合				
5A たつのこS	佐倉	6	—	0 水戸	千葉西	1	—	0 成田			

4月1日(日) 決勝戦

試合会場	第一試合(第三位決定戦)			第二試合(決勝戦)			第三試合			
6A 成田シニアG	水戸	3	—	1 成田	佐倉	取り止め	千葉西			

* 佐倉チームが選抜大会勝ち進んでいる為決勝戦は棄権となりました