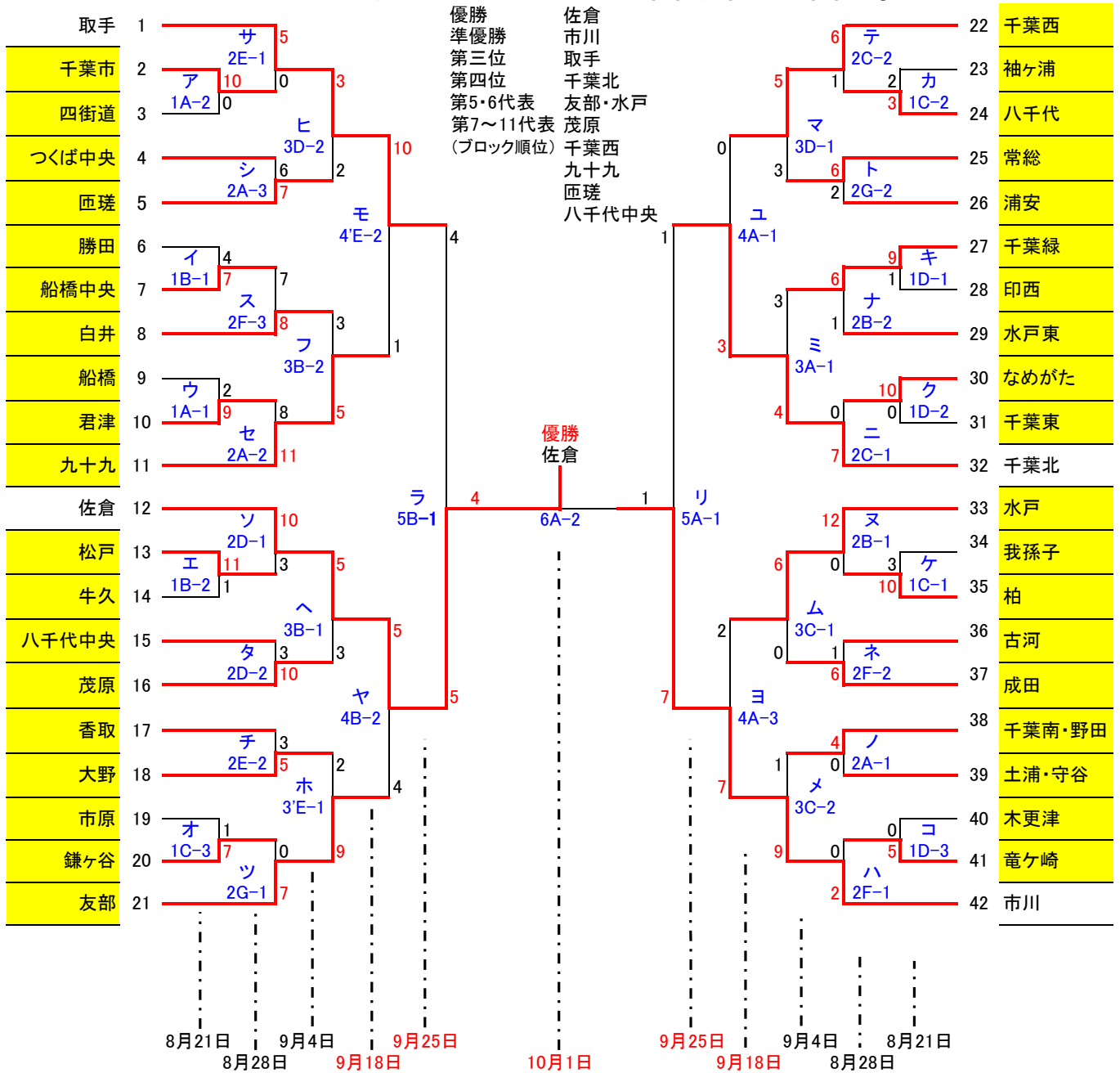


2016 ミズノ旗杯リトルシニア東関東支部秋季大会



月日	記号	試合球場	審判員	月日	記号	試合球場	審判員
8月21日	1A	君津シニアG	全て支部審判部派遣	9月4日	3A	千葉北シニアG	全て支部審判部派遣
	1B	勝田シニアG	全て支部審判部派遣		3B	佐倉シニアG	全て支部審判部派遣
	1C	柏シニアG	全て支部審判部派遣		3C	成田シニアG	全て支部審判部派遣
	1D	竜ヶ崎シニアG	全て支部審判部派遣		3D	取手シニアG	全て支部審判部派遣
8月28日	2A	柏の葉球場	全て支部審判部派遣		3E	友部シニアG	全て支部審判部派遣
	2B	柏シニアG	全て支部審判部派遣	9月18日	4A	千葉北シニアG	全て支部審判部派遣
	2C	千葉北シニアG	全て支部審判部派遣		4B	佐倉シニアG	全て支部審判部派遣
	2D	佐倉シニアG	全て支部審判部派遣		4E	取手シニアG	全て支部審判部派遣
	2E	取手シニアG	全て支部審判部派遣	9月19日	5-1A	友部シニアG	全て支部審判部派遣
	2F	竜ヶ崎シニアG	全て支部審判部派遣	9月25日	5A	千葉北シニアG	全て支部審判部派遣
	2G	友部シニアG	全て支部審判部派遣		5B	佐倉シニアG	全て支部審判部派遣
				10月1日	6A	佐倉シニアG	全て支部審判部派遣

大会結果並びに予定

8月21日(日) 結果

試合会場		第一試合			第二試合			第三試合							
1A	君津シニアG	船橋	2	-	9	君津	千葉市	10	-	0	四街道				
1B	勝田シニアG	勝田	4	-	7	船橋中央	松戸	11	-	1	牛久				
1C	柏シニアG	我孫子	3	-	10	柏	袖ヶ浦	2	-	3	八千代	市原	1	-	7
1D	竜ヶ崎シニアG	千葉緑	9	-	1	印西	なめがた	10	-	0	千葉東	木更津	0	-	5

8月28日(日) 結果

試合会場		第一試合			第二試合			第三試合							
2A	柏の葉球場	千葉南・野田	4	-	0	土浦・守谷	君津	8	-	11	九十九	つくば中央	6	-	7
2B	柏シニアG	水戸	12	-	0	柏	千葉緑	6	-	1	水戸東				
2C	千葉北シニアG	なめがた	0	-	7	千葉北	千葉西	6	-	1	八千代				
2D	佐倉シニアG	佐倉	10	-	3	松戸	八千代中央	3	-	10	茂原				
2E	取手シニアG	取手	5	-	0	千葉市	香取	3	-	5	大野				
2F	竜ヶ崎シニアG	竜ヶ崎	0	-	2	市川	古河	1	-	6	成田	船橋中央	7	-	8
2G	友部シニアG	鎌ヶ谷	0	-	7	友部	常総	6	-	2	浦安				

9月4日(日) 結果

試合会場		第一試合			第二試合			第三試合							
3A	千葉北シニアG	千葉緑	3	-	4	千葉北	カ袖ヶ浦	10	-	5	工牛久				
3B	佐倉シニアG	佐倉	5	-	3	茂原	白井	3	-	5	九十九				
3C	成田シニアG	水戸	6	-	0	成田	千葉南・野田	1	-	9	市川				
3D	取手シニアG	千葉西	5	-	3	常総	取手	3	-	2	匝瑳				
3E	友部シニアG	大野	2	-	9	友部	イ勝田	13	-	0	ケ我孫子				

9月18日(日) 結果

* 11日雨天順延

試合会場		第一試合			第二試合			第三試合							
4A	千葉北シニアG	千葉西	0	-	3	千葉北	サ千葉市		-		二なめがた	水戸		-	市川
4B	佐倉シニアG	セ君津	5	-	6	×千葉南・野田	佐倉		-		友部	ア四街道		-	キ印西
4F	取手シニアG	ナ水戸東	8	-	0	ノ土浦・守谷	取手		-		九十九	チ香取		-	ト浦安

9月19日(祭) 第5・6位決定戦結果

試合会場		第一試合			第二試合			第三試合							
5A-1	友部シニアG	九十九	3	-	6	友部	千葉西	3	-	4	水戸				

9月25日(日) 結果

* 22日雨天順延

試合会場		第一試合			第二試合			第三試合							
5A	千葉北シニアG	千葉北	1	-	7	市川	タ八千代中央	13	-	2	×千葉南・野田	ウ船橋	2	-	6
5B	佐倉シニアG	取手	4	-	5	佐倉	コ木更津	0	-	3	ホ大野	サ千葉市	0	-	5

10月1日(土) 結果

試合会場		第一試合(第3位決定戦)			第二試合(決勝戦)			第三試合							
6A	佐倉シニアG	取手	7	-	3	千葉北	佐倉	4	-	1	市川				