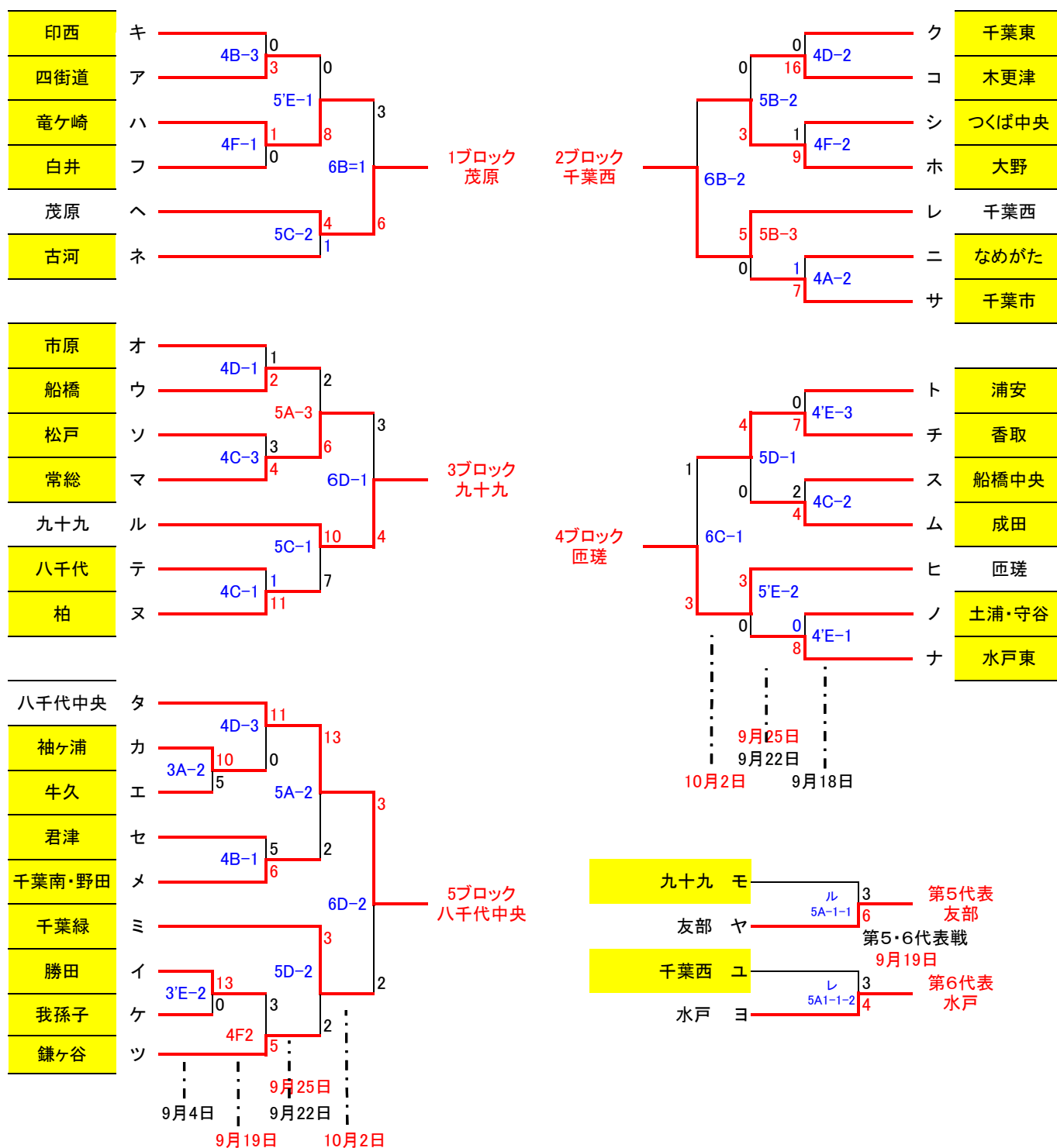


2016 ミズノ旗杯リトルシニア東関東支部秋季大会 敗者復活戦

各ブロック優勝が7位～11位の支部代表



月日	記号	試合球場	審判員	月日	記号	試合球場	審判員
9月4日	3A	千葉北シニアG	全て支部審判部派遣	9月19日	5-1A	友部シニアG	全て支部審判部派遣
	3E	友部シニアG	全て支部審判部派遣	9月25日	5A	千葉北シニアG	全て支部審判部派遣
9月18日	4A	千葉北シニアG	全て支部審判部派遣		5B	佐倉シニアG	全て支部審判部派遣
	4B	佐倉シニアG	全て支部審判部派遣		5C	柏シニアG	全て支部審判部派遣
	4C	柏シニアG	全て支部審判部派遣		5D	香取シニアG	全て支部審判部派遣
	4D	木更津シニアG	全て支部審判部派遣		5E	竜ヶ崎シニアG	全て支部審判部派遣
	4E	取手シニアG	全て支部審判部派遣	10月2日	6B	新利根球場	全て支部審判部派遣
	4F	竜ヶ崎シニアG	全て支部審判部派遣		6C	香取シニアG	全て支部審判部派遣
9月19日	4F2	勝田シニアG	全て支部審判部派遣		6D	竜ヶ崎シニアG	全て支部審判部派遣

大会結果並びに予定

9月4日(日) 結果

試合会場		第一試合			第二試合			第三試合						
3A	千葉北シニアG	千葉緑	3	—	4	千葉北	カ袖ヶ浦	10	—	5	エ牛久			
3E	友部シニアG	大野	2	—	9	友部	イ勝田	13	—	0	ケ我孫子			

9月18日(日) 結果

* 11日雨天順延

試合会場		第一試合			第二試合			第三試合								
4A	千葉北シニアG	千葉西	0	—	3	千葉北	サ千葉市	7	—	1	二なめがた	水戸	2	—	7	市川
4B	佐倉シニアG	セ君津	5	—	6	メ千葉南・野田	佐倉	5	—	4	友部	ア四街道	5	—	6	キ印西
4C	柏シニアG	テ八千代	1	—	11	又柏	ス船橋中央	2	—	4	ム成田	ソ松戸	3	—	4	マ常総
4D	木更津シニアG	ウ船橋	2	—	1	オ市原	ク千葉東	0	—	16	コ木更津	タ八千代中央	11	—	0	カ袖ヶ浦
4E	取手シニアG	ナ水戸東	8	—	0	ノ土浦・守谷	取手	10	—	1	九十九	チ香取	7	—	0	ト浦安
4F	竜ヶ崎シニアG	フ白井	0	—	1	ハ竜ヶ崎	シつくば中央	1	—	9	ホ大野	イ勝田	順延			ツ鎌ヶ谷

9月19日(祭) 第5・6位決定戦結果

試合会場		第一試合			第二試合			第三試合						
5A-1	友部シニアG	九十九	3	—	6	友部	千葉西	3	—	4	水戸			
4F2	勝田シニアG	イ勝田	3	—	5	ツ鎌ヶ谷								

* 4F2はグラウンド不良により順延の試合

9月25日(日) 結果

* 22日雨天順延

試合会場		第一試合			第二試合			第三試合								
5A	千葉北シニアG	千葉北	1	—	7	市川	タ八千代中央	13	—	2	メ千葉南・野田	ウ船橋	2	—	6	マ常総
5B	佐倉シニアG	取手	4	—	5	佐倉	コ木更津	0	—	3	ホ大野	サ千葉市	0	—	5	レ千葉西
5C	柏シニアG	ル九十九	10	—	7	又柏	ヘ茂原	3	—	1	ネ古河					
5D	香取シニアG	チ香取	4	—	0	ム成田	ツ鎌ヶ谷	2	—	3	ミ千葉緑					
5E	竜ヶ崎シニアG	ア四街道	0	—	8	ハ竜ヶ崎	ヒ匝瑳	3	—	0	ナ水戸東					

10月2日(日) 各ブロック代表決定戦結果 * 1日雨天により変更

試合会場		第一試合			第二試合			第三試合						
6B	新利根球場	ヘ茂原	6	—	3	ハ竜ヶ崎	ホ大野	0	—	1	レ千葉西			
6C	香取シニアG	ヒ匝瑳	3	—	1	チ香取								
6D	竜ヶ崎シニアG	ル九十九	4	—	3	マ常総	タ八千代中央	3	—	2	ミ千葉緑			

* カタカナ及び赤字は敗者復活戦