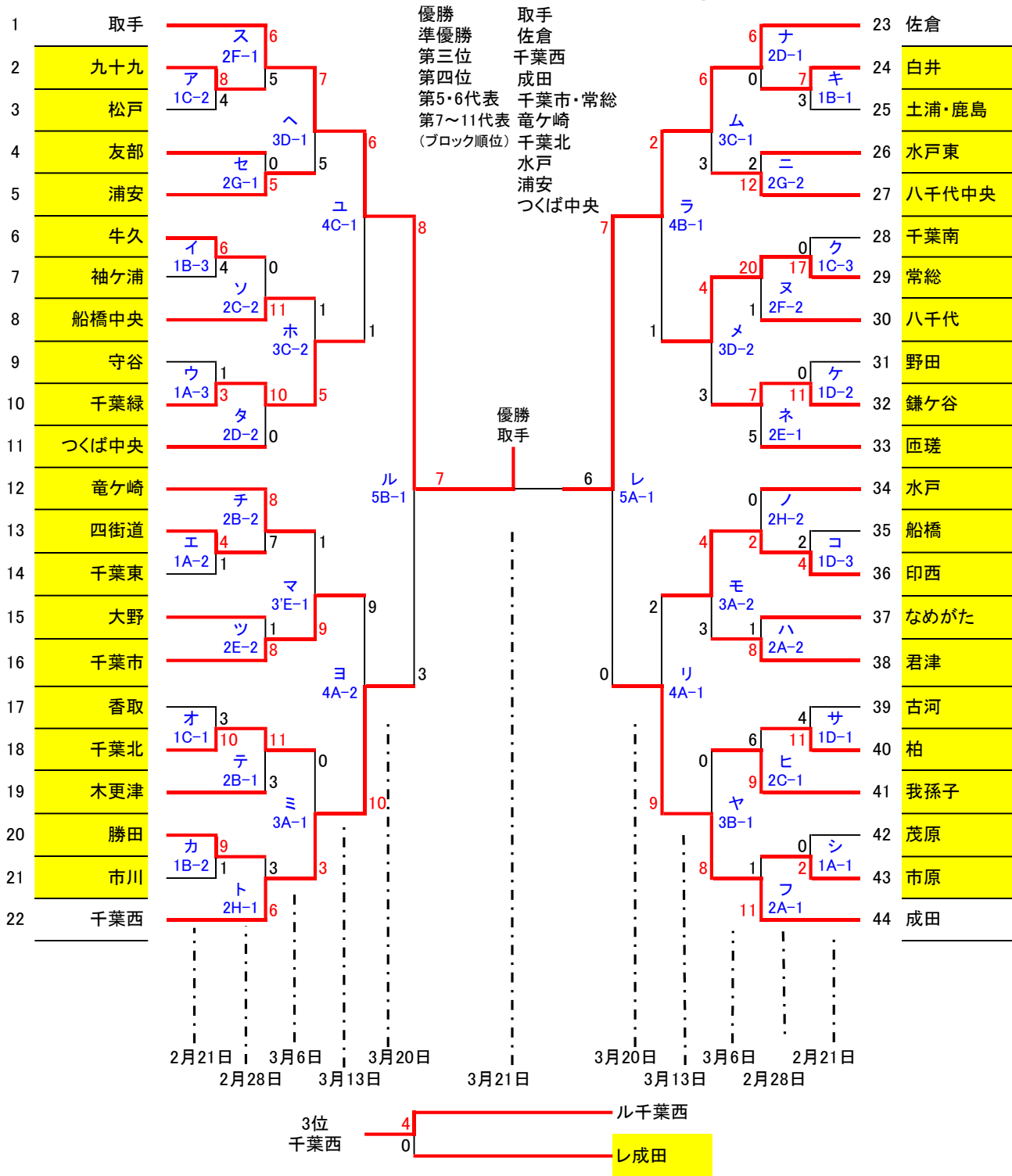


2016年 大東建託カップ東関東支部春季大会 大会要綱

出場資格	東関東支部茨城ブロック15チーム、千葉西ブロック12、東ブロック7、南ブロック11チーム、計45チームに所属する登録選手(合同:土浦・鹿島チーム)				
関東大会選考方法	支部大会のトーナメントよりベスト6、敗者戦より5チームの、計11チームが春季関東大会に出場する				
日程 試合開始時刻	予定日:2月21日(日)、28日(日)、3月6日(日)、13日(日)、19日(土)、20日(日)、21日(祭) 又は3月27日(日)・・・7日間 予備日:中止になった翌週の土曜日及び、4月2日(土)、3日(日) 第一試合9:00、第二試合11:00 第三試合13:00を原則とする				
審判員	支部登録派遣審判員				
試合	関東連盟大会規則による(同連盟HPにアップされている) 球制限は、日本中学硬式野球協議会統一ガイドラインによる ただし、決勝戦にもコールドゲームを適用する(3回13点を取り入れる) 敗者戦も含めて、当初組み合わせ表の若番チームを1塁側とする				
荒天時の対応	大雨・降雪等明らかに無理な場合を除き、天候不良の場合でも第1試合のチームは、基本的にグラウンド責任者に連絡することなく開始時間1時間前迄に集合すること。 グラウンド責任者は、天候不良の場合、天気予報、グラウンド状態を勘案し小林支部競技部長と協議のうえ、極力早く中止又は待機を決定し該当チームに連絡する。 種々の都合により試合時間、グラウンド、審判員の配置等を変更することがある。				
表彰	優勝・準優勝・第3位・第4位				
大会競技委員 (敬称略)	小林 喜一(支部競技部長)090-4921-3645 中島 洋(支部競技副部長)090-2665-0938 櫻井 道徳(支部競技副部長)090-4667-0983 青木 行一(支部競技副部長)090-1045-2535 相葉延市(支部競技副部長)090-2633-3306 和田正典(支部競技副部長)090-3202-2598 後藤 敦(支部広報部長)090-5206-1189 椿 和彦(支部広報副部長)090-4072-0995 高橋 幸司(支部広報副部長)080-3350-7783 谷口 昌弘(支部審判部長)090-3349-7536 柴田 公一(支部副審判部長兼総務部長)090-4065-7297 須藤 芳彦(西ブロック審判長)090-3341-8221 富士和竜一(東ブロック審判長)090-9363-5350 竹生 宗央(南ブロック審判長)090-5303-8510 飛田 泰宏(茨城ブロック審判長)090-1504-2961				
グラウンド 提供チーム	千葉ブロック		公営球場		
	チーム名	グラウンド責任者	携帯番号	チーム名	グラウンド責任者
	柏	五十嵐事務局長	080-1172-6862	たつのこスタジアム	小林事務局長
	千葉北	山本事務局長	090-2646-6455	山桑球場	鈴木事務局長
	木更津	大越事務局長	090-1044-6931	長柄グラウンド	脇坂事務局長
	君津	和田事務局長	090-3202-2598	四街道市営	磯野事務局長
	茂原	篠崎事務局長	090-1503-2698	市原ZAホールパーク	椿事務局長
	成田	加瀬事務局長	080-1096-5460	茨城ブロック	
	佐倉	高橋事務局長	090-4054-4223	勝田	眞子事務局長
	香取	伊能事務局長	090-4058-6717	友部	高橋事務局長
			取手	豊島事務局長	
	グラウンド提供チームにやっていただくこと ・グラウンド使用料、審判・役員弁当代の徴収、領収書発行 ・審判及び役員の弁当代(700円程度) ・試合用ロージンバック(無償抛出) ・グラウンド責任者は、試合経過を関東連盟のHPにアップするとともに、各試合終了後速やかに小林支部競技部長まで連絡する。 ・東中への報告書を、当日中に「東中瀬川記者」にFAXする(別途用紙配布) ・グラウンド地図を用意し、必要なチームにFAXなどで送付する(電話は原則夜10時まで)				
グラウンド 使用料 審判役員 弁当代等	グラウンド 使用料	各チームは、当日朝グラウンド使用料として1試合当たり1,000円を提供チームに支払う。			
	試合球	各チームは、試合用公認球を試合開始前メンバー表交換時に2球、試合中不足分はその都度抛出する。試合終了後、試合球は試合後グラウンド提供チームのものとする。			
	ロージン	試合で使用するロージンバックは、グラウンド提供チームが用意する。			
	役員及び 審判弁当代	各チームは役員及び派遣審判の分として購入金額(700円/人)を出場チームで均等に割った金額を弁当代として提供チームに支払う。			
	審判交通費	派遣審判の交通費は各チームが、大会終了後支部事務局からの規約に基づく請求により支払うものとする			

2016年 大東建託カップ東関東支部春季大会



月日	記号	試合球場	審判員	月日	記号	試合球場	審判員
2月21日	1A	ZAボールパーク	全て支部審判部派遣	3月6日	3A	千葉北シニアG	全て支部審判部派遣
	1B	勝田シニアG	全て支部審判部派遣		3B	成田シニアG	全て支部審判部派遣
	1C	千葉北シニアG	全て支部審判部派遣		3C	佐倉シニアG	全て支部審判部派遣
	1D	柏シニアG	全て支部審判部派遣		3D	取手シニアG	全て支部審判部派遣
2月28日	2A	ZAボールパーク	全て支部審判部派遣		3'E	たつのこS	全て支部審判部派遣
	2B	千葉北シニアG	全て支部審判部派遣	3月13日	4A	成田シニアG	全て支部審判部派遣
	2C	柏シニアG	全て支部審判部派遣		4B	佐倉シニアG	全て支部審判部派遣
	2D	佐倉シニアG	全て支部審判部派遣		4C	取手シニアG	全て支部審判部派遣
	2E	山桑球場	全て支部審判部派遣	3月20日	5A	佐倉シニアG	全て支部審判部派遣
	2F	取手シニアG	全て支部審判部派遣		5B	千葉北シニアG	全て支部審判部派遣
	2G	友部シニアG	全て支部審判部派遣	3月21日	6A	佐倉シニアG	全て支部審判部派遣
	2H	勝田シニアG	全て支部審判部派遣		6B	たつのこS	全て支部審判部派遣

大会結果並びに予定

2月21日(日) 結果

試合会場		第一試合			第二試合			第三試合								
1A	ZAボールパーク	茂原	0	-	2	市原	四街道	4	-	1	千葉東	守谷	1	-	3	千葉緑
1B	勝田シニアG	白井	7	-	3	土浦・鹿島	勝田	9	-	1	市川	牛久	6	-	4	袖ヶ浦
1C	千葉北シニアG	香取	3	-	10	千葉北	九十九	8	-	4	松戸	千葉南	0	-	17	常総
1D	柏シニアG	古河	4	-	11	柏	野田	0	-	11	鎌ヶ谷	船橋	2	-	4	印西

2月28日(日) 結果

試合会場		第一試合			第二試合			第三試合								
2A	ZAボールパーク	市原	1	-	11	成田	なめがた	1	-	8	君津					
2B	千葉北シニアG	千葉北	10	-	3	木更津	竜ヶ崎	8	-	7	四街道					
2C	柏シニアG	柏	6	-	9	我孫子	牛久	0	-	11	船橋中央					
2D	佐倉シニアG	佐倉	6	-	0	白井	千葉緑	10	-	0	つくば中央					
2E	山桑球場	鎌ヶ谷	7	-	5	匝瑳	大野	1	-	8	千葉市					
2F	取手シニアG	取手	6	-	5	九十九	常総	20	-	1	八千代					
2G	友部シニアG	友部	0	-	5	浦安	水戸東	2	-	12	八千代中央					
2H	勝田シニアG	勝田	3	-	6	千葉西	水戸	0	-	2	印西					

3月6日(日) 結果

試合会場		第一試合			第二試合			第三試合								
3A	千葉北シニアG	千葉北	0	-	3	千葉西	印西	4	-	3	君津	イ袖ヶ浦	3	-	6	コ船橋
3B	成田シニアG	我孫子	0	-	8	成田	ク千葉南	0	-	7	シ茂原	ア松戸	23	-	0	ケ野田
3C	佐倉シニアG	佐倉	6	-	3	八千代中央	船橋中央	1	-	5	千葉緑					
3D	取手シニアG	取手	7	-	5	浦安	常総	4	-	3	鎌ヶ谷	オ香取	12	-	1	サ古河
3E	たつのこS	竜ヶ崎	1	-	9	千葉市	ウ守谷	0	-	15	カ市川	エ千葉東	7	-	0	キ土浦・鹿島

3月13日(日) 結果

試合会場		第一試合			第二試合			第三試合								
4A	成田シニアG	印西	2	-	9	成田	千葉市	9	-	10	千葉西	チ四街道	0	-	8	カ市川
4B	佐倉シニアG	佐倉	2	-	1	常総	エ千葉東	5	-	4	テ木更津	ア松戸	2	-	0	フ市原
4C	取手シニアG	取手	6	-	1	千葉緑	オ香取	1	-	2	ト勝田	ソ牛久	0	-	10	ム八千代中央
4D	友部シニアG	ニ水戸東	7	-	0	ハなめがた	ナ白井	2	-	6	ノ水戸	セ友部	4	-	3	シ茂原
4E	柏シニアG	又八千代	2	-	15	ヒ柏	タつくば中央	4	-	2	ヤ我孫子					
4F	山桑球場	ス九十九	1	-	3	ネ匝瑳	コ船橋	0	-	4	ツ大野					

3月20日(日) 予定

試合会場		第一試合			第二試合			第三試合								
5A	佐倉シニアG	佐倉	7	-	0	成田	カ市川	2	-	4	モ君津	ラ常総	4	-	1	リ印西
5B	千葉北シニアG	取手	8	-	3	千葉西	セ友部	1	-	6	ミ千葉北	タつくば中央	7	-	0	エ千葉東
5C	たつのこS	ト勝田	0	-	3	ム八千代中央	マ竜ヶ崎	7	-	0	ニ水戸東					
5D	柏シニアG	ヘ浦安	11	-	0	ヒ柏	ア松戸	4	-	3	ホ船橋中央					
5E	山桑球場	ユ千葉緑	3	-	6	ヨ千葉市	ツ大野	4	-	5	メ鎌ヶ谷					

* 21日の試合についてはトーナメント及び敗者戦の勝敗による組み合わせと下記2通りと成ります

20日、勝田・柏どちらかでも勝利の場合

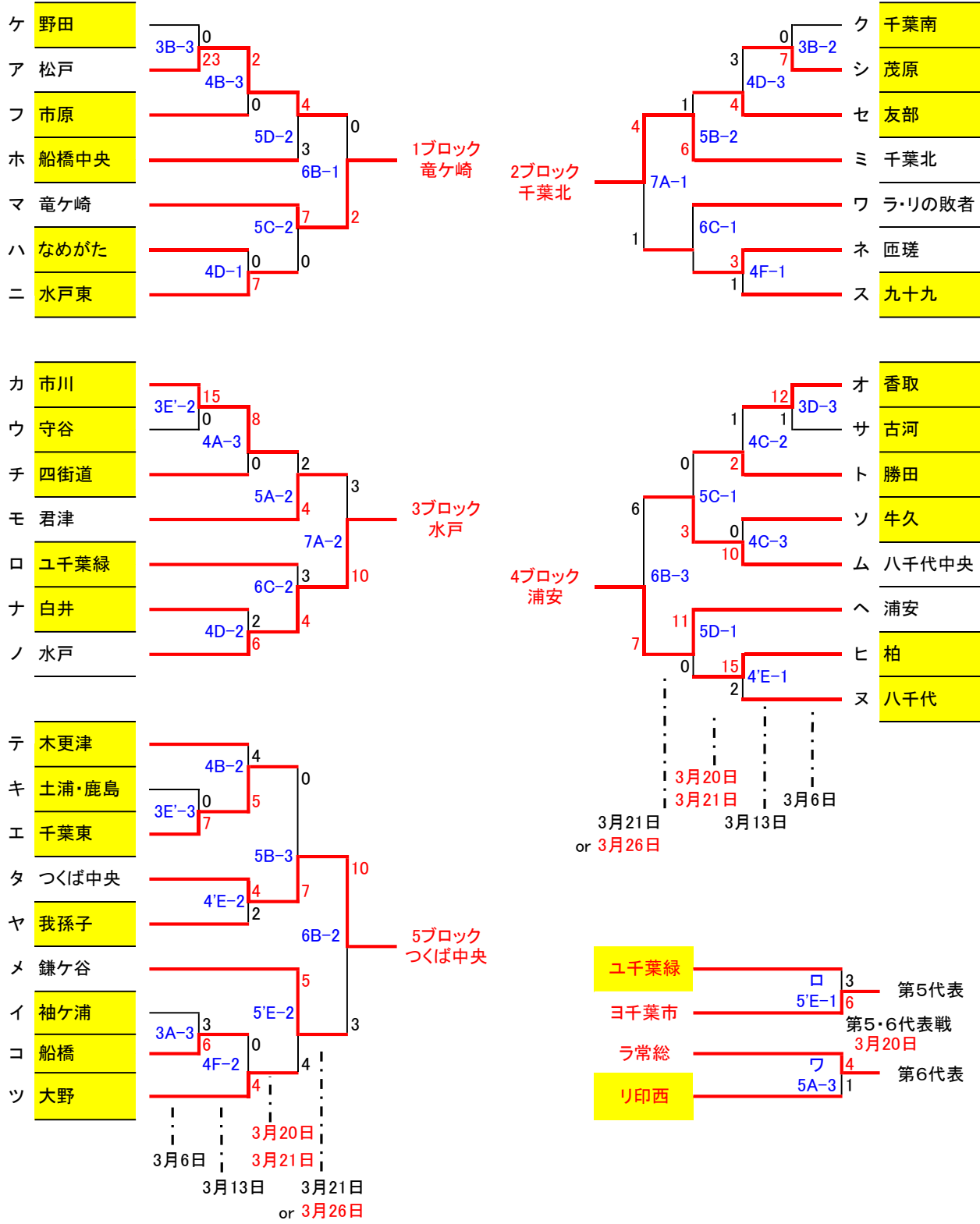
試合会場		第一試合(1ブロック代表決定戦)			第二試合(第3位決定戦)			第三試合(決勝戦)		
6A	たつのこS									
試合会場		第一試合(4ブロック代表決定戦)			第二試合(5ブロック代表決定戦)			第三試合		
6B	勝田又は柏									

20日、勝田・柏の両方が敗者の場合

試合会場		第一試合(第3位決定戦)			第二試合(決勝戦)			第三試合								
6A	佐倉シニアG	千葉西	4	-	0	成田	取手	7	-	6	佐倉					
試合会場		第一試合(1ブロック代表決定戦)			第二試合(5ブロック代表決定戦)			第三試合(4ブロック代表決定戦)								
6B	たつのこS	ア松戸	0	-	2	マ竜ヶ崎	タつくば中央	10	-	3	メ鎌ヶ谷	ヘ浦安	7	-	6	ム八千代中央

2016年 大東建託カップ東関東支部春季大会 敗者復活戦

各ブロック優勝が7位～11位の支部代表



月日	記号	試合球場	審判員	月日	記号	試合球場	審判員
3月6日	3A	千葉北シニアG	全て支部審判部派遣	3月19日	5-6	佐倉シニアG	全て支部審判部派遣
	3B	成田シニアG	全て支部審判部派遣	3月20日	5A	佐倉シニアG	全て支部審判部派遣
	3C	佐倉シニアG	全て支部審判部派遣		5B	千葉北シニアG	全て支部審判部派遣
	3D	取手シニアG	全て支部審判部派遣		5C	たつのこS	全て支部審判部派遣
	3E	たつのこS	全て支部審判部派遣		5D	柏シニアG	全て支部審判部派遣
3月13日	4A	成田シニアG	全て支部審判部派遣		5E	山桑球場	全て支部審判部派遣
	4B	佐倉シニアG	全て支部審判部派遣	3月21日	6A	佐倉シニアG	全て支部審判部派遣
	4C	取手シニアG	全て支部審判部派遣		6B	たつのこS	全て支部審判部派遣
	4D	友部シニアG	全て支部審判部派遣		6C	山桑球場	全て支部審判部派遣
	4E	柏シニアG	全て支部審判部派遣	3月26日	7A	千葉北シニアG	全て支部審判部派遣
	4F	山桑球場	全て支部審判部派遣				

大会結果並びに予定

3月6日(日) 結果

試合会場		第一試合			第二試合			第三試合					
3A	千葉北シニアG	千葉北	0	3	千葉西	印西	4	3	君津	イ袖ヶ浦	3	6	コ船橋
3B	成田シニアG	我孫子	0	8	成田	ク千葉南	0	7	シ茂原	ア松戸	23	0	ケ野田
3C	佐倉シニアG	佐倉	6	3	八千代中央	船橋中央	1	5	千葉緑				
3D	取手シニアG	取手	7	5	浦安	常総	4	3	鎌ヶ谷	オ香取	12	1	サ古河
3E	たつのこS	竜ヶ崎	1	9	千葉市	ウ守谷	0	15	カ市川	エ千葉東	7	0	キ土浦・鹿島

3月13日(日) 結果

試合会場		第一試合			第二試合			第三試合					
4A	成田シニアG	印西	2	9	成田	千葉市	9	10	千葉西	チ四街道	0	8	カ市川
4B	佐倉シニアG	佐倉	2	1	常総	エ千葉東	5	4	テ木更津	ア松戸	2	0	フ市原
4C	取手シニアG	取手	6	1	千葉緑	オ香取	1	2	ト勝田	ソ牛久	0	10	ム八千代中央
4D	友部シニアG	ニ水戸東	7	0	ハなめがた	ナ白井	2	6	ノ水戸	セ友部	4	3	シ茂原
4E	柏シニアG	又八千代	2	15	ヒ柏	タつくば中央	4	2	ヤ我孫子				
4F	山桑球場	ス九十九	1	3	ネ匝瑳	コ船橋	0	4	ツ大野				

3月19日(土) 予定 *雨天により20日に順延

試合会場		第一試合			第二試合			第三試合					
5-6	佐倉シニアG	ユ千葉緑			ヨ千葉市	ラ常総			リ印西				

3月20日(日) 予定

試合会場		第一試合			第二試合			第三試合					
5A	佐倉シニアG	佐倉	7	0	成田	カ市川	2	4	モ君津	ラ常総	4	1	リ印西
5B	千葉北シニアG	取手	8	3	千葉西	セ友部	1	6	ミ千葉北	タつくば中央	7	0	エ千葉東
5C	たつのこS	ト勝田	0	3	ム八千代中央	マ竜ヶ崎	7	0	ニ水戸東				
5D	柏シニアG	ヘ浦安	11	0	ヒ柏	ア松戸	4	3	ホ船橋中央				
5E	山桑球場	ユ千葉緑	3	6	ヨ千葉市	ツ大野	4	5	メ鎌ヶ谷				

*21日の試合についてはトーナメント及び敗者戦の勝敗による組み合わせとし下記2通りと成ります

20日、勝田・柏どちらかでも勝利の場合

試合会場		第一試合(1ブロック代表決定戦)			第二試合(第3位決定戦)			第三試合(決勝戦)			
6A	たつのこS										
試合会場		第一試合(4ブロック代表決定戦)			第二試合(5ブロック代表決定戦)			第三試合			
6B	勝田又は柏										
試合会場		第一試合			第二試合			第三試合			
6C	山桑球場	ラ・リの敗者			ネ匝瑳	ユ・ヨの敗者			ノ水戸		

20日、勝田・柏の両方が敗者の場合

試合会場		第一試合(第3位決定戦)			第二試合(決勝戦)			第三試合					
6A	佐倉シニアG	千葉西	4	0	成田	取手	7	6	佐倉				
試合会場		第一試合(1ブロック代表決定戦)			第二試合(5ブロック代表決定戦)			第三試合(4ブロック代表決定戦)					
6B	たつのこS	ア松戸	0	2	マ竜ヶ崎	タつくば中央	10	3	メ鎌ヶ谷	ヘ浦安	7	6	ム八千代中央
試合会場		第一試合			第二試合			第三試合					
6C	山桑球場	リ印西	2	6	ネ匝瑳	ユ千葉緑	3	4	ノ水戸				

雨天が予想されるために繰り上げで実施

試合会場		第一試合(2ブロック代表決定戦)			第二試合(3ブロック代表決定戦)			第三試合			
7A	千葉北シニアG	ミ千葉北	4	1	ネ匝瑳	ノ水戸	10	3	モ君津		

*カタカナ及び赤字は敗者復活戦

変更のまとめ

- ・20日の試合: 佐倉球場に常総対印西を第3試合目に山桑球場に千葉緑対千葉市を第1試合目に
- その他の会場組み合わせ変更はたつのこSの第3試合目が繰り上げで第2試合目に
- ・21日の試合: 山桑球場で第1試合目ラ・リの敗者対匝瑳、第2試合目ユ・ヨの敗者対水戸の2試合が追加に